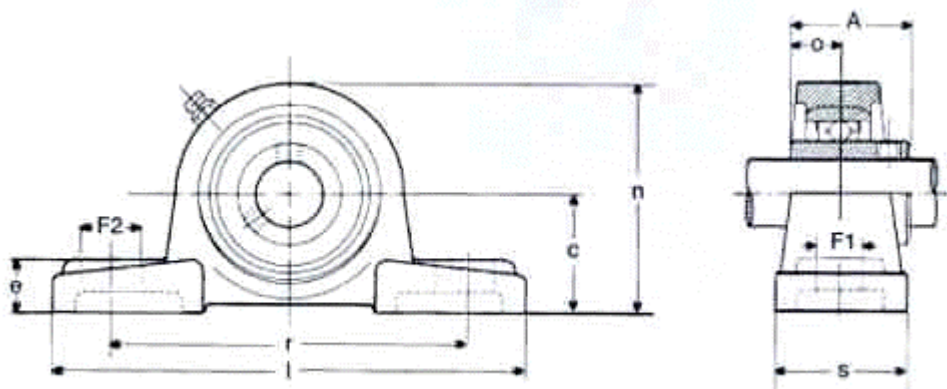


Soportes de rodamiento "Pillow Blocks" SERIE UCP 200



UCP	Diam. del eje/Agujero	Dimensiones en mm.										Rodamiento	Tornillo	Soporte	Peso
		c	l	r	s	F1	F2	e	n	A	o				
202	15	30,2	127	95	38	13	16	14	62	31	12,7	UC 202	M 10	P202	0,63
203	17	30,2	127	95	38	13	16	14	62	31	12,7	UC 203	M 10	P203	0,62
204	20	33,3	127	95	38	13	16	14	65	31	12,7	UC 204	M 10	P204	0,70
205	25	36,5	140	105	38	13	16	15	71	34	14,3	UC 205	M 10	P205	0,81
206	30	42,9	165	121	48	17	20	17	83	38,1	15,9	UC 206	M 14	P206	1,30
207	35	47,6	167	127	48	17	20	18	93	42,9	17,5	UC 207	M 14	P207	1,60
208	40	49,2	184	137	54	17	20	18	98	49,2	19	UC 208	M 14	P208	2,00
209	45	54	190	146	54	17	20	20	106	49,2	19	UC 209	M 14	P209	2,30
210	50	57,2	206	159	60	20	23	21	114	51,6	19	UC 210	M 16	P210	2,90
211	55	63,5	219	171	60	20	23	23	126	55,6	22,2	UC 211	M 16	P211	3,70
212	60	69,8	241	184	70	20	23	25	138	65,1	25,4	UC 212	M 16	P212	4,90
213	65	76,2	265	203	70	25	28	27	151	65,1	25,4	UC 213	M 20	P213	5,90
214	70	79,4	266	210	72	25	28	27	157	74,6	30,2	UC 214	M 20	P214	6,60
215	75	82,6	275	217	74	25	28	28	163	77,8	33,3	UC 215	M 20	P215	7,30
216	80	88,9	292	232	78	25	28	30	175	82,6	33,3	UC 216	M 20	P216	10,00
217	85	95,2	310	247	83	25	28	32	187	85,7	34,1	UC 217	M 20	P217	12,20
218	90	101,6	327	262	88	27	30	33	200	96	39,7	UC 218	M 22	P218	14,70