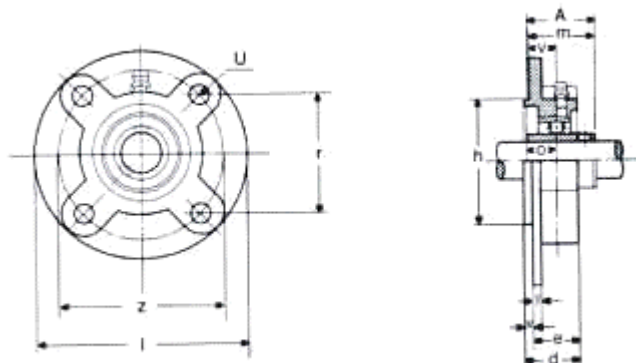


## Soportes de rodamiento "Pillow Blocks" SERIE UCFC 200



UCFC	Diam. del eje/Agujero	Dimensiones en mm.												Rodamiento	Tornillo	Soporte	Peso
		l	z	r	v	U	y	w	e	h	m	A	o				
202	15	100	78	55,1	10	12	5	7	20,5	62	28,3	31	12,7	UC 202	M 10	FC202	0,76
203	17	100	78	55,1	10	12	5	7	20,5	62	28,3	31	12,7	UC 203	M 10	FC203	0,76
204	20	100	78	55,1	10	12	5	7	20,5	62	28,3	31	12,7	UC 204	M 10	FC204	0,76
205	25	115	90	63,6	10	12	6	7	21	70	29,7	34	14,3	UC 205	M 10	FC205	0,96
206	30	125	100	70,7	10	12	8	8	23	80	32,2	38,1	15,9	UC 206	M 10	FC206	1,30
207	35	135	110	77,8	11	14	8	9	26	90	36,4	42,9	17,5	UC 207	M 12	FC207	1,70
208	40	145	120	84,8	11	14	10	9	26	100	41,2	49,2	19	UC 208	M 12	FC208	2,00
209	45	160	132	93,3	10	16	12	14	26	105	40,2	49,2	19	UC 209	M 14	FC209	2,70
210	50	165	138	97,6	10	16	12	14	28	110	42,6	51,6	19	UC 210	M 14	FC210	2,90
211	55	185	150	106,1	13	19	12	15	31	125	46,4	55,6	22,2	UC 211	M 16	FC211	4,30
212	60	195	160	113,1	17	19	12	15	36	135	56,7	65,1	25,4	UC 212	M 16	FC212	5,00
213	65	205	170	120,2	16	19	14	15	36	145	55,7	65,1	25,4	UC 213	M 16	FC213	5,70
214	70	215	177	125,1	17	19	14	18	40	150	61,4	74,6	30,2	UC 214	M 16	FC214	6,80