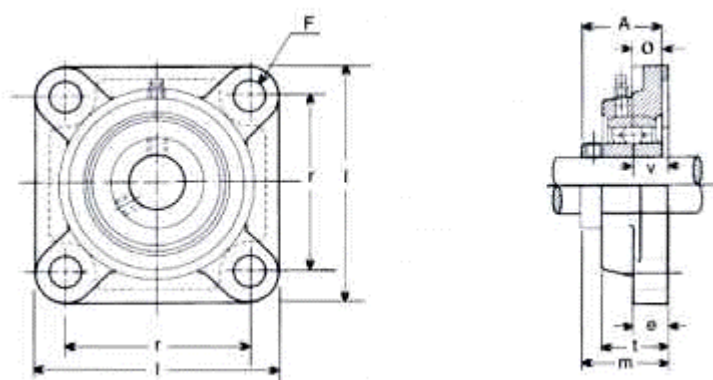


Soportes de rodamiento "Pillow Blocks" SERIE UCF 200



UCF	Diam. del eje/Agujero	Dimensiones en mm.									Rodamiento	Tornillo	Soporte	Peso
		l	r	v	e	t	F	m	A	o				
202	15	86	64	15	11	25,5	12	33,3	31	12,7	UC 202	M 10	F202	0,63
203	17	86	64	15	11	25,5	12	33,3	31	12,7	UC 203	M 10	F203	0,61
204	20	86	64	15	11	25,5	12	33,3	31	12,7	UC 204	M 10	F204	0,61
205	25	95	70	16	13	27	12	35,7	34	14,3	UC 205	M 10	F205	0,80
206	30	108	93	18	13	31	12	40,2	38,1	15,9	UC 206	M 10	F206	1,00
207	35	117	92	19	15	34	14	44,4	42,9	17,5	UC 207	M 12	F207	1,40
208	40	130	102	21	15	36	16	51,2	49,2	19	UC 208	M 14	F208	1,80
209	45	137	105	22	16	38	16	52,2	49,2	19	UC 209	M 14	F209	2,20
210	50	143	111	22	16	40	16	54,6	51,6	19	UC 210	M 14	F210	2,40
211	55	162	130	25	18	43	19	58,4	55,6	22,2	UC 211	M 16	F211	3,50
212	60	175	143	29	18	48	19	68,7	65,1	25,4	UC 212	M 16	F212	4,20
213	65	187	149	30	22	50	19	69,7	65,1	25,4	UC 213	M 16	F213	5,30
214	70	193	152	31	22	54	19	75,4	74,6	30,2	UC 214	M 16	F214	5,90
215	75	200	159	34	22	56	19	78,5	77,8	33,3	UC 215	M 16	F215	6,30
216	80	208	165	34	22	58	23	83,3	82,6	33,3	UC 216	M 20	F216	7,80
217	85	220	175	36	24	63	23	87,6	85,7	34,1	UC 217	M 20	F217	9,30
218	90	235	187	40	24	68	23	96,3	96	39,7	UC 218	M 20	F218	11,30