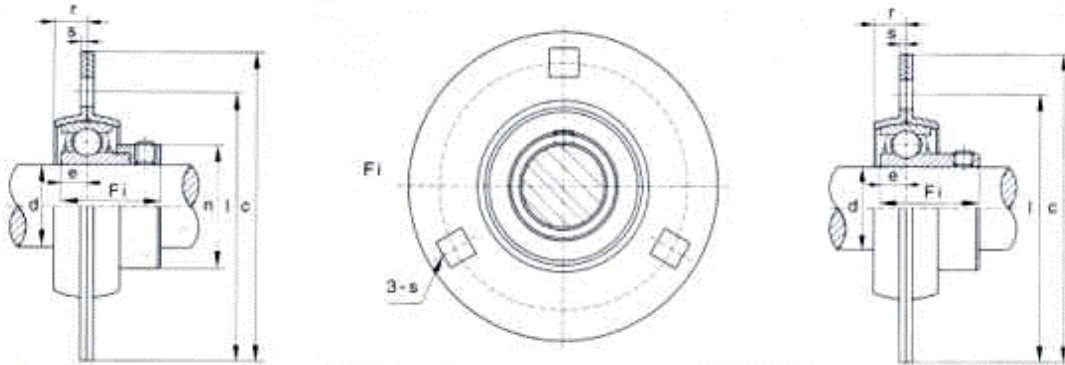


## Soportes de rodamiento "Pillow Blocks" SERIE PF 200 ( SAPF / SBPF)



PF	Diam. del eje/Agujero	Dimensiones en mm.						Tornillo	SAPF				SBPF			Soporte
		c	l	r	s	u	e		Fi	n	Rod.	Peso	Fi	Rod.	Peso	
<b>201</b>	12	81	63,5	7,0	2	7,1	6,0	M6	28,6	28,6	SA201	0,30	22,0	SB201	0,27	PF201
<b>202</b>	15	81	63,5	7,0	2	7,1	6,0	M6	28,6	28,6	SA202	0,30	22,0	SB202	0,27	PF202
<b>203</b>	17	81	63,5	7,0	2	7,1	6,0	M6	28,6	28,6	SA203	0,30	22,0	SB203	0,27	PF203
<b>204</b>	20	90	71,5	8	2	9,0	7,0	M8	31	33,3	SA204	0,33	25,0	SB204	0,33	PF204
<b>205</b>	25	95	76	9	2	9,0	7,5	M8	31	38,1	SA205	0,42	27,0	SB205	0,38	PF205
<b>206</b>	30	113	90,5	9,5	2,6	11	8,0	M10	35,7	44,5	SA206	0,65	30,0	SB206	0,62	PF206
<b>207</b>	35	122	100	11	2,6	11	8,5	M10	38,9	55,6	SA207	0,90	32,0	SB207	0,82	PF207