

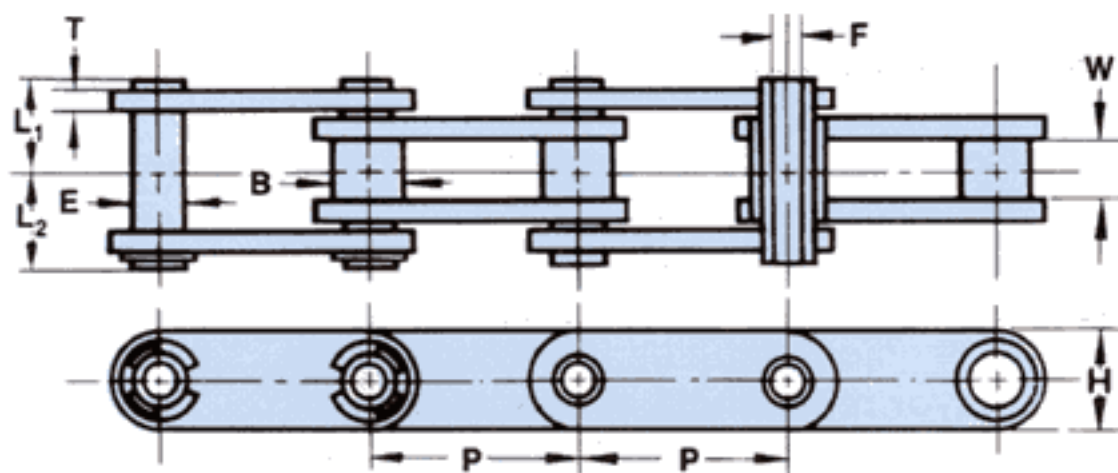
Tsubaki

Cadenas con Perno Hueco. Tipo RS

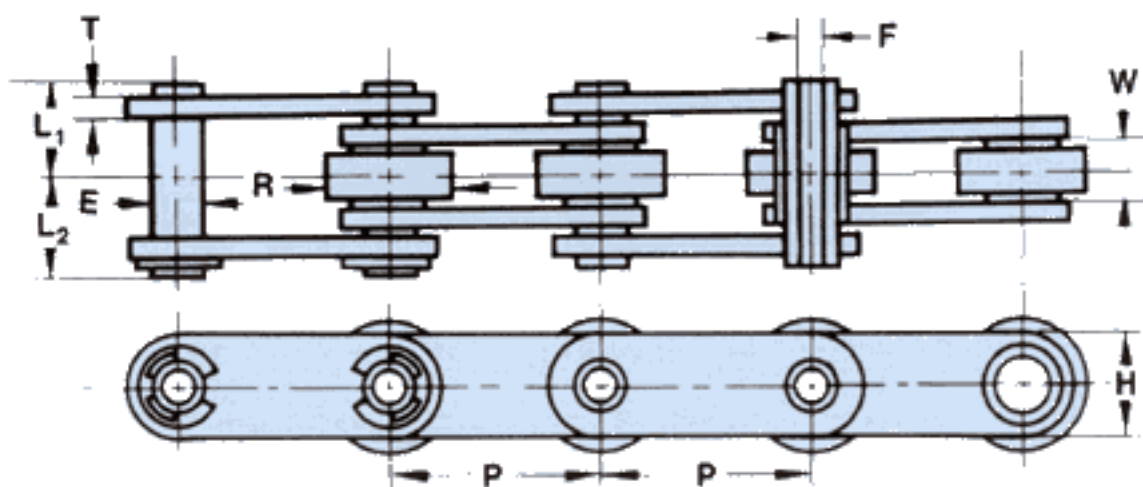
TSUBAKI Referencia	Paso P	Ancho Interior W	Diámetro Rodillo B	Perno				Placa		Carga Media de Rotura KN (kgf)	Peso Aproximado kg/m
				E	F	Ancho		Espesor T	Altura H		
						L1	L2				
TIPO RF RODILLO ESTANDAR											
<i>RF2040HP-S</i>	25.40	7.95	7.94	5.68	4.00	8.00	9.50	1.5	12.0	10.8 (1,100)	0.46
<i>RF2050HP-S</i>	31.75	9.53	10.16	7.22	5.12	10.05	11.65	2.0	15.0	19.6 (2,000)	0.75
<i>RF2060HP-S</i>	38.10	12.70	11.91	8.38	5.99	2.55	14.25	2.4	17.2	26.5 (2,700)	1.38
<i>RF2080HP-S</i>	50.80	15.88	15.88	11.375	8.02	16.25	17.8	3.2	23.0	48.1 (4,900)	1.80
TIPO RF RODILLO GRANDE											
<i>RF2040HP-R</i>	25.40	15.88	7.94	5.68	4.00	8.00	9.50	1.5	12.0	10.8 (1,100)	0.43
<i>RF2050HP-R</i>	31.75	19.05	10.16	7.22	5.12	10.05	11.65	2.0	15.0	19.6 (2,000)	0.75
<i>RF2060HP-R</i>	38.10	22.23	11.91	8.38	5.99	12.55	14.25	2.4	17.2	26.5 (2,700)	1.38
<i>RF2080HP-R</i>	50.80	28.56	15.88	11.375	8.02	16.25	17.8	3.2	23.0	48.1 (4,900)	1.80

Dimensiones en mm.

Hay disponibles aletas norma ASA tanto en la versión simple como en la de doble paso. Se pueden insertar aletas o pernos especiales en la cadena sin desmontarla.



TIPO RF RODILLO ESTANDAR



TIPO RF RODILLO ANCHO