

Tsubaki

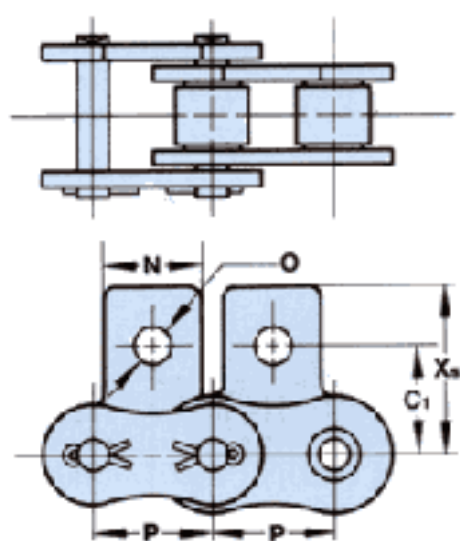
Cadenas de Rodillos Norma ASA Aletas

TSUBAKI Referencia	ANSI N°	Paso P	Dimensiones de Aletas										Peso Adicional Por Aleta (Kg)		
			C	C1	N	*0	S	X	XS	L3	L4	D	Al. A&SA	Al. K&SK	Al.E
Cadenas Simples															
RS40	40	12.70	12.7	12.7	9.5	3.6	8.0	17.8	17.40	9.5	16.8	3.97	0.002	0.004	0.001
RS50	50	15.875	15.9	15.9	12.7	5.2	10.3	23.4	23.05	11.9	21.0	5.09	0.003	0.006	0.002
RS60	60	19.05	19.05	18.3	15.9	5.2	11.9	28.2	26.85	14.3	25.85	5.96	0.007	0.014	0.003
RS80	80	25.40	25.4	24.6	19.1	6.8	15.9	36.6	35.45	19.1	33.9	7.94	0.013	0.026	0.007
RS100	100	31.75	31.75	31.8	25.4	8.7	19.8	44.9	44.00	23.8	41.85	9.54	0.026	0.052	0.012
RS120	120	38.10	38.1	36.5	28.6	10.3	23.0	55.8	52.85	28.6	51.4	11.11	0.044	0.088	0.020
RS140	140	44.45	44.5	44.5	34.9	11.9	28.6	63.1	63.50	33.3	57.5	12.71	0.071	0.142	0.030
RS160	160	50.80	50.8	50.8	38.1	14.3	31.8	71.8	70.10	38.1	67.4	14.29	0.097	0.194	0.045

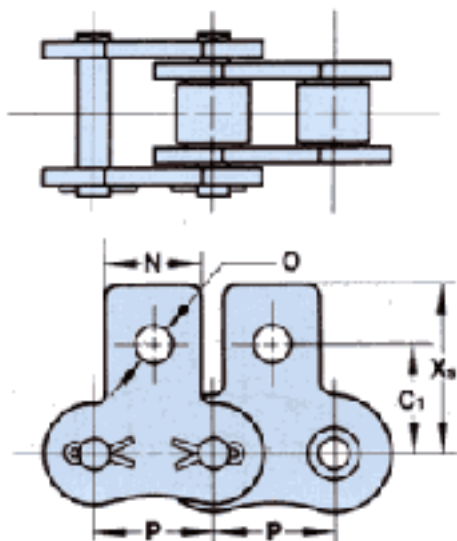
Dimensiones en mm.

Diámetro real del agujero (*)

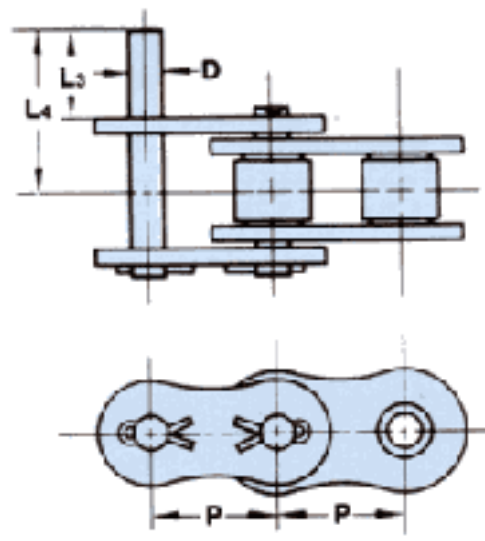
NOTA: Bajo demanda se suministrará la cadena con cualquier combinación de aletas que se necesite. Si su demanda es sobre aletas en números pares, éstas se fijarán en placa exterior. Podemos suministrar aletas especiales bajo demanda.



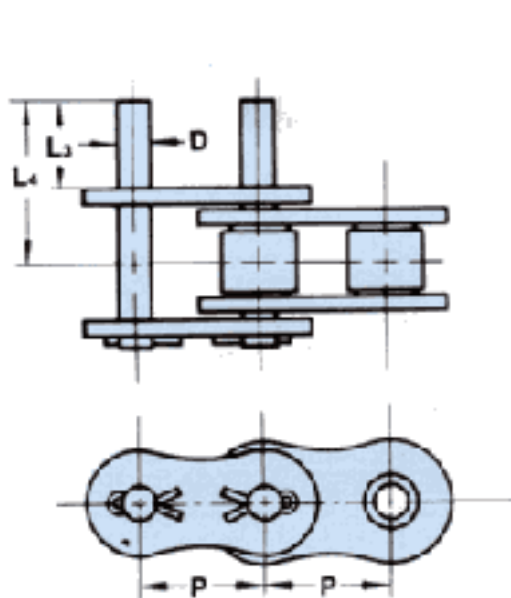
Aleta SA-1



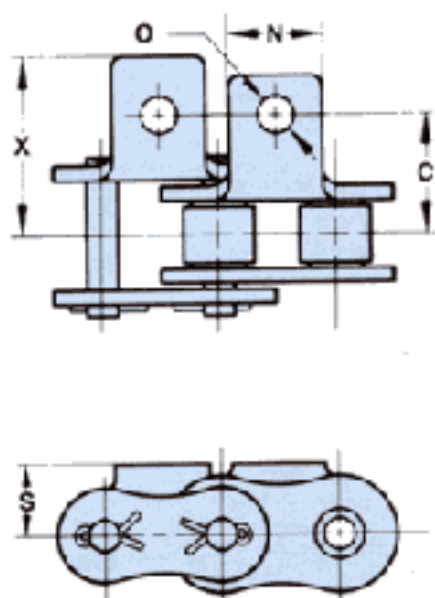
Aleta SK-1



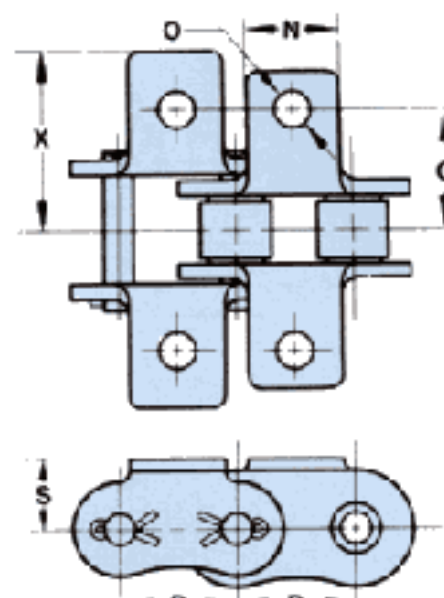
Aleta E-1



Aleta E-2



Aleta A-1



Aleta K-1