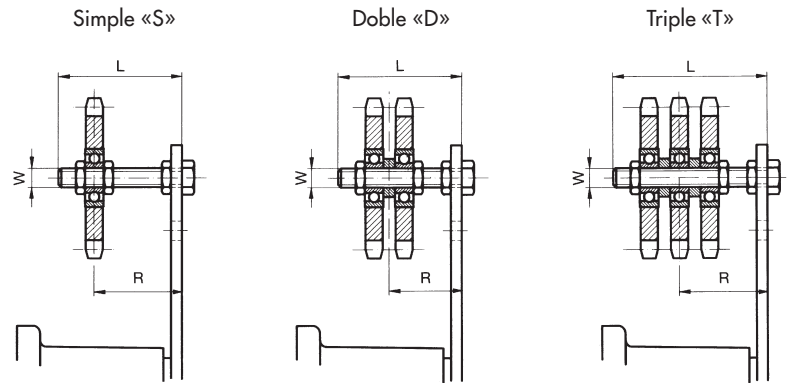




## Juego de Piñón

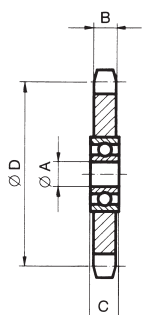
## Tipo N



Art. N°	Tipo	Cadena de Rodillo DIN 8187	N° de dientes	W	L	Ajuste lateral* R	Peso en kg
<b>Simple «S»</b>							
06 510 001	N <sup>3</sup> / <sub>8</sub> "-10 S	ISO 06 B-1	15	M10	55	22-43/23-43*	0.15
06 510 002	N <sup>1</sup> / <sub>2</sub> "-10 S	ISO 08 B-1	15	M10	55	23-44	0.20
06 510 003	N <sup>5</sup> / <sub>8</sub> "-12 S	ISO 10 B-1	15	M12	80	27-65	0.35
06 510 004	N <sup>3</sup> / <sub>4</sub> "-12 S	ISO 12 B-1	15	M12	80	27-65	0.55
06 510 005	N <sup>3</sup> / <sub>4</sub> "-20 S	ISO 12 B-1	15	M20	100	40-80	0.85
06 510 006	N 1"-20 S	ISO 16 B-1	13	M20	100	40-80	1.25
06 510 007	N 1 <sup>1</sup> / <sub>4</sub> "-20 S	ISO 20 B-1	13	M20	100	40-80/48-80*	2.00
06 510 008	N 1 <sup>1</sup> / <sub>2</sub> "-20 S	ISO 24 B-1	11	M20	140	40-120/48-120*	2.35
<b>Doble «D»</b>							
06 520 001	N <sup>3</sup> / <sub>8</sub> "-10 D	ISO 06 B-2	15	M10	55	27-39/28-39	0.20
06 520 002	N <sup>1</sup> / <sub>2</sub> "-10 D	ISO 08 B-2	15	M10	55	30-37	0.35
06 520 003	N <sup>5</sup> / <sub>8</sub> "-12 D	ISO 10 B-2	15	M12	80	36-57	0.60
06 520 004	N <sup>3</sup> / <sub>4</sub> "-12 D	ISO 12 B-2	15	M12	80	37-56	1.05
06 520 005	N <sup>3</sup> / <sub>4</sub> "-20 D	ISO 12 B-2	15	M20	120	50-90	1.35
06 520 006	N 1"-20 D	ISO 16 B-2	13	M20	120	55-84	2.10
06 520 007	N 1 <sup>1</sup> / <sub>4</sub> "-20 D	ISO 20 B-2	13	M20	140	60-120/68-120*	3.60
06 520 008	N 1 <sup>1</sup> / <sub>2</sub> "-20 D	ISO 24 B-2	11	M20	140	65-97/73-97*	4.25
<b>Triple «T»</b>							
06 530 001	N <sup>3</sup> / <sub>8</sub> "-10 T	ISO 06 B-3	15	M10	70	33-48	0.25
06 530 002	N <sup>1</sup> / <sub>2</sub> "-12 T	ISO 08 B-3	15	M12	80	41-51	0.50
06 530 003	N <sup>5</sup> / <sub>8</sub> "-12 T	ISO 10 B-3	15	M12	80	43-50	0.95
06 530 004	N <sup>5</sup> / <sub>8</sub> "-20 T	ISO 10 B-3	15	M20	120	56-84	1.25
06 530 005	N <sup>3</sup> / <sub>4</sub> "-20 T	ISO 12 B-3	15	M20	120	59-80	1.50
06 530 006	N 1"-20 T	ISO 16 B-3	13	M20	160	74-108	2.90
06 530 007	N 1 <sup>1</sup> / <sub>4</sub> "-20 T	ISO 20 B-3	13	M20	160	78-105/86-105*	5.20
06 530 008	N 1 <sup>1</sup> / <sub>2</sub> "-20 T	ISO 24 B-3	11	M20	180	90-111/98-111*	6.20

\* Para ver el correspondiente tamaño SE, ver página 40.

## Piñón solo



Art. N°	Tipo	Cadena de Rodillo DIN 8187	N° de dientes	A	B	C	D	Peso en kg
06 500 001	N <sup>3</sup> / <sub>8</sub> "-10	ISO 06 B	15	10	5.3	9	45.81	0.06
06 500 002	N <sup>1</sup> / <sub>2</sub> "-10	ISO 08 B	15	10	7.2	9	61.08	0.15
06 500 003	N <sup>1</sup> / <sub>2</sub> "-12	ISO 08 B	15	12	7.2	12	61.08	0.15
06 500 004	N <sup>5</sup> / <sub>8</sub> "-12	ISO 10 B	15	12	9.1	12	76.36	0.27
06 500 005	N <sup>5</sup> / <sub>8</sub> "-20	ISO 10 B	15	20	9.1	15	76.36	0.29
06 500 006	N <sup>3</sup> / <sub>4</sub> "-12	ISO 12 B	15	12	11.1	12	91.63	0.47
06 500 007	N <sup>3</sup> / <sub>4</sub> "-20	ISO 12 B	15	20	11.1	15	91.63	0.47
06 500 008	N 1"-20	ISO 16 B	13	20	16.1	15	106.14	0.88
06 500 009	N 1 <sup>1</sup> / <sub>4</sub> "-20	ISO 20 B	13	20	18.5	15	132.67	1.60
06 500 010	N 1 <sup>1</sup> / <sub>2</sub> "-20	ISO 24 B	11	20	24.1	15	135.23	1.93