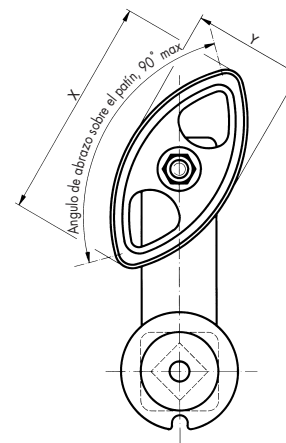
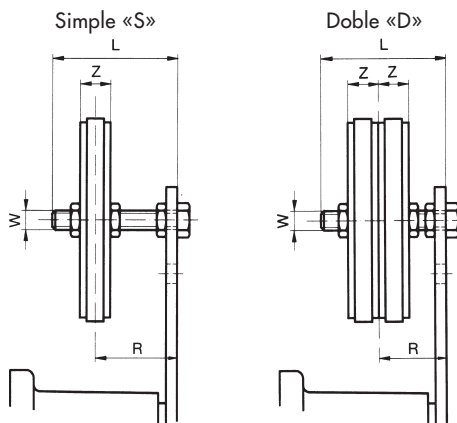


Juego de Patín

Tipo P

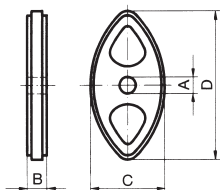


Datos Técnicos

Art. N°	Tipo	Cadena de Rodillo DIN 8187	W	L	X	Y	Z	Ajuste lateral* R [mm]	Peso en kg
Simple «S»									
06 550 001	P ^{3/8"} - 8 S	ISO 06 B-1	M8	45	74	40	10.2	19-34	0.05
06 550 002	P ^{1/2"} -10 S	ISO 08 B-1	M10	55	96	50	13.9	23-41	0.10
06 550 003	P ^{5/8"} -10 S	ISO 10 B-1	M10	55	126	65	16.6	24-39	0.12
06 550 004	P ^{3/4"} -12 S	ISO 12 B-1	M12	80	148	74	19.5	30-61	0.18
Doble «D»									
06 560 001	P ^{3/8"} - 8 D	ISO 06 B-2	M8	45	74	40	10.2	25-30	0.07
06 560 002	P ^{1/2"} -10 D	ISO 08 B-2	M10	55	96	50	13.9	30-34	0.12
06 560 003	P ^{5/8"} -10 D	ISO 10 B-2	M10	70	126	65	16.6	34-46	0.17
06 560 004	P ^{3/4"} -12 D	ISO 12 B-2	M12	80	148	74	19.5	40-52	0.26

*Para ver el correspondiente tamaño SE, ver página 40.

Patín Solo Tipo P



Art. N°	Tipo	Cadena de Rodillo DIN 8187	A ^{*0,2}	B	C	D	Peso en kg
06 540 001	P ^{3/8"}	ISO 06 B	8	10.2	40	75	0.02
06 540 002	P ^{1/2"}	ISO 08 B	10	13.9	50	96	0.03
06 540 003	P ^{5/8"}	ISO 10 B	10	16.6	65	126	0.05
06 540 004	P ^{3/4"}	ISO 12 B	12	19.5	74	148	0.07