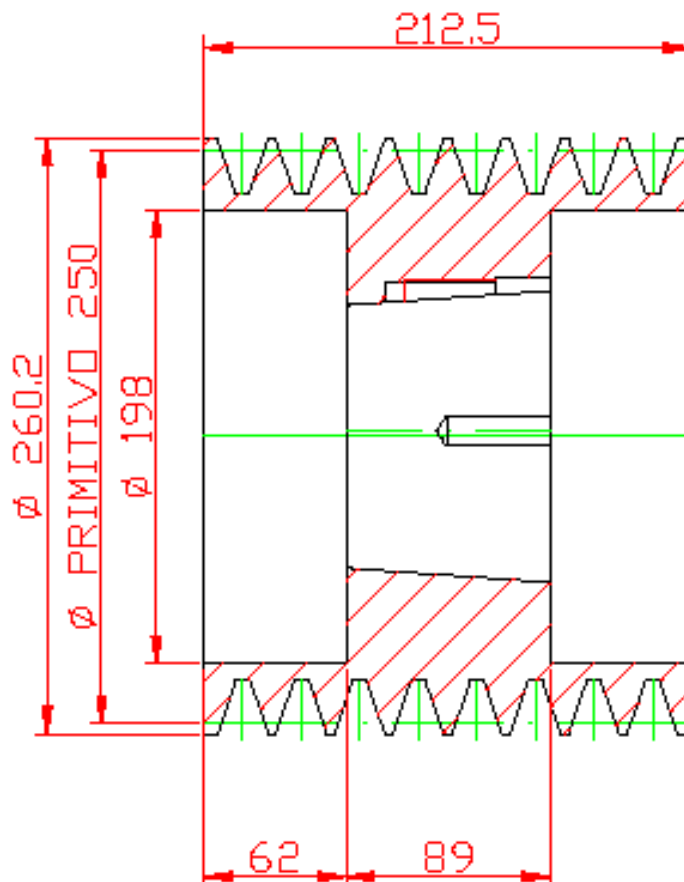
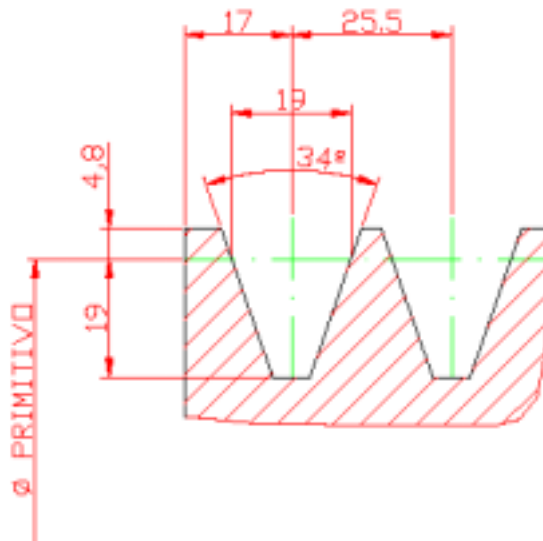


Polea Trapecial SPC250/8 Canales para T.L.3535



C/ Dres Carmelo y Gil 12. 48012 Bilbao. Spain.
Tfno:+34 94 470 18 62 Fax:+34 94 470 08 61

<http://www.indarbelt.es>

e-mail: indarbelt@indarbelt.es