

# STRAFLEX®

\*

Elasticidad torsional

\*

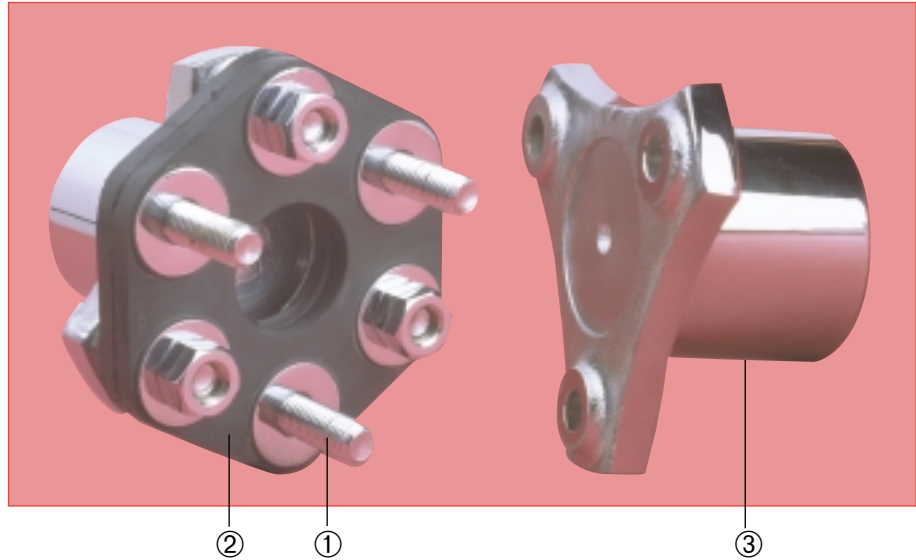
Elasticidad radial

\* \*

Elasticidad axial

\* \*

Elasticidad cónica



## DESCRIPCIÓN

- Elemento elástico :
  - ① Bobinas metálicas conectadas entre sí mediante ovillos de hilo de rayón.
  - ② Caucho natural que envuelve el conjunto ①, de forma hexagonal.
- Manguito ③ : acero forjado.

## FUNCIONAMIENTO

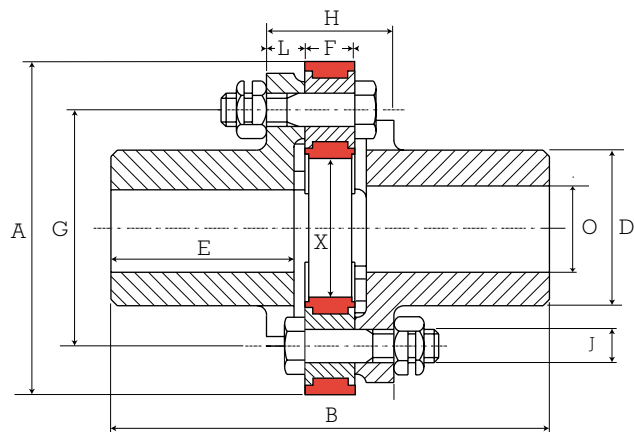
El diseño del acoplamiento STRAFLEX le confiere las propiedades siguientes :

- Desmontaje radial sin desplazamiento de las máquinas acopladas.
- Espacio ocupado reducido.
- Utilización con velocidades de rotación relativamente elevadas.

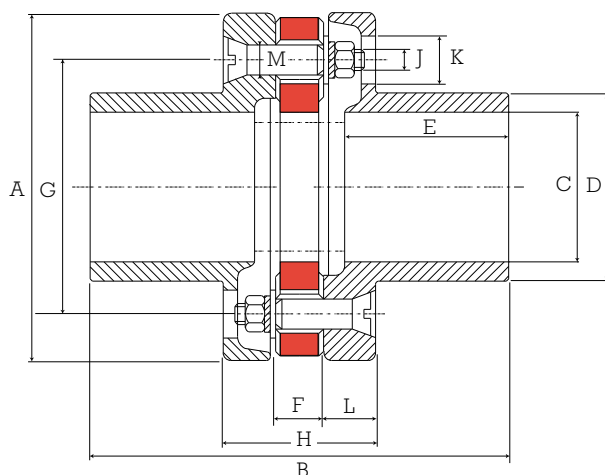
### Recomendación :

- Su estructura textil reforzada hace que admita difícilmente las irregularidades del par.

## CARACTERÍSTICAS DIMENSIONALES



Montaje de la referencias 635301, 635302, 635303, 635304



Montaje de las referencias 635105, 635106, 635107 : tornillo cabeza fresada

**Nota :** En el acoplamiento 635100, los bulones se sustituyen por pernos soldados de forma que el montaje del elemento se realiza por encaje.

Par nominal TCN m.N	Par máx. m.N	Velocid. máx m.N	Taladro C mm		A mm	B mm	D mm	E mm	Referencia	F mm	G mm	H mm	J mm	K mm	L mm	M mm	X mm	Peso kg
			min.	máx.														
50	100	6000	-	30	78	80	43	32	<b>635100</b>	12	50	32	-	-	8	7,8	20	1,3
100	200	5500	-	30	94	115	42	40	<b>635301</b>	15	65	37	10	-	11	-	28	1,6
200	400	5000	-	40	120	158	56	66	<b>635302</b>	18	85	46	12	-	14	-	40	3
400	800	4500	-	48	140	171	68	70	<b>635303</b>	21	100	55	14	-	17	-	44	5,5
800	1600	3500	-	60	178	222	90	93	<b>635304</b>	26	132	68	16	-	21	-	66	12
1600	3200	2800	-	100	232	280	126	110	<b>635105</b>	32	170	102	14	32	35	20	86	36
3200	6400	2400	-	110	268	340	142	123	<b>635106</b>	42	190	130	16	37	44	24	94	50
6000	12000	2000	-	145	330	424	184	160	<b>635107</b>	48	240	136	16	37	44	24	120	97

1mN ≠ 0,1 mkg

Montaje de las referencias 635105, 635106, 635107 : tornillo cabeza fresada.

## NOMENCLATURA

Referencia acoplamiento	Ref. elemento elástico	Num.	Referencia manguito	Num.	Referencia acoplamiento	Ref. elemento elástico	Num.	Referencia manguito	Num.
635100	635631	1	331100	2	635301	635632	1	321315	2
635105	635636	1	321826	2	635302	635633	1	321325	2
635106	635637	1	331106	2	635303	635634	1	321335	2
635107	635619	1	331107	2	635304	635635	1	321345	2