

JUBOFLEX® "S"



Elasticidad torsional



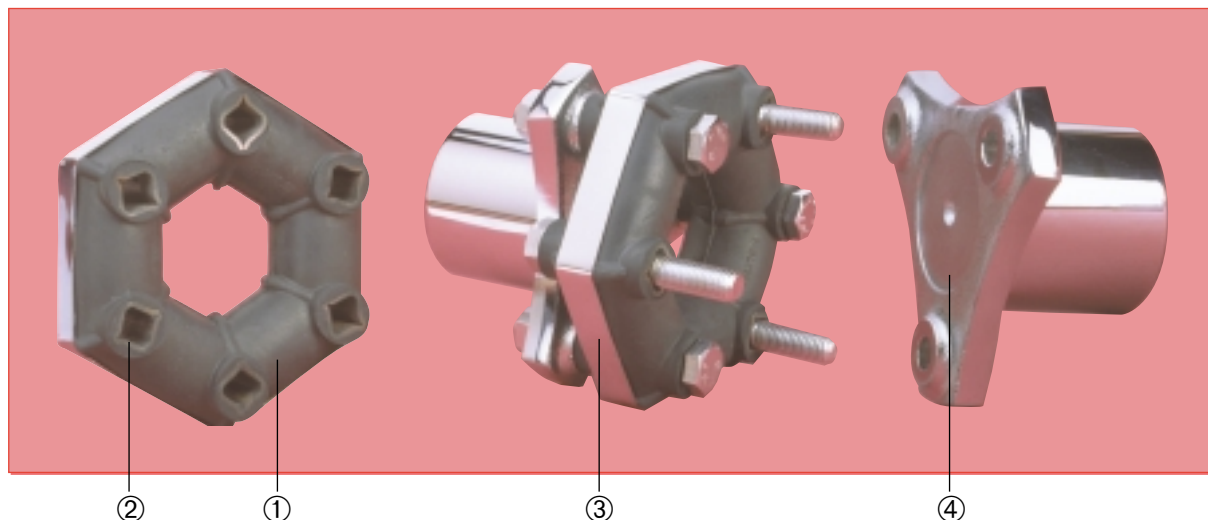
Elasticidad radial



Elasticidad axial



Elasticidad cónica



DESCRIPCIÓN

- Elemento elástico :
 - ① Caucho natural precomprimido.
 - ② Armaduras metálicas adheridas.
 - ③ Correa de precompresión (a retirar después del montaje).
- Manguito :
 - ④ Acero matricado (salvo 632267 en fundición).

FUNCIONAMIENTO

El diseño del acoplamiento JUBOFLEX "S" le confiere las propiedades siguientes :

- Desmontaje radial sin desplazamiento de las máquinas acopladas.
- Precompresión del elemento elástico en el momento del montaje, lo que limita el trabajo de tracción del caucho.

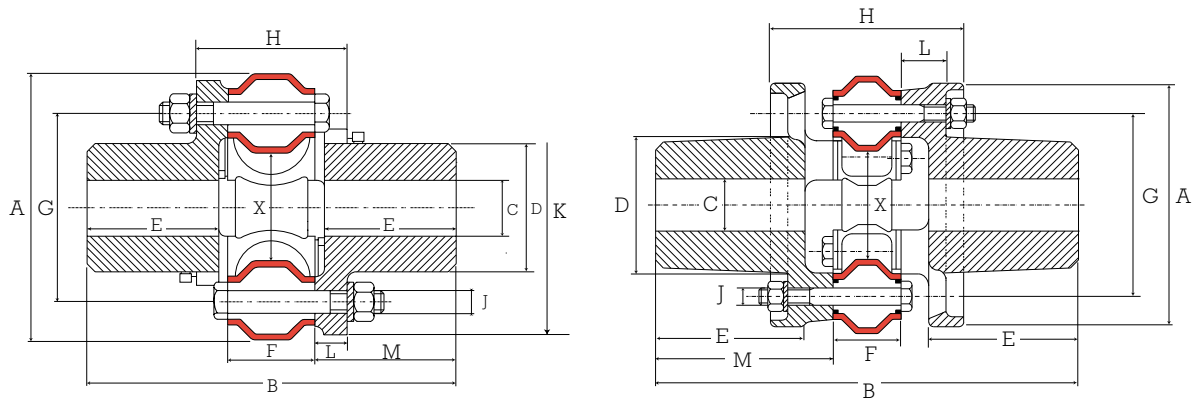
Ventajas :

- El JUBOFLEX tipo "S" se distingue por una mayor capacidad de carga en relación a la del JUBOFLEX estándar.
- Reducción muy eficaz de las irregularidades cíclicas y puntas de par.
- Gran seguridad de empleo y resistencia a deformaciones alternas gracias a su precompresión.
- Posibilidades de desalineación importantes : evita una alineación precisa de las máquinas a acoplar.

Recomendación :

- En marcha, al estar asegurada la precompresión por los pernos de fijación, el acoplamiento JUBOFLEX "S" funciona sin ninguna correa alrededor de su elemento elástico.

CARACTERÍSTICAS DIMENSIONALES



JUBOFLEX Manguitos en acero, salvo ref 632267 JUBOFLEX Manguitos en fundición :ref. 632267

Par nominal TCN m.N	Par vibratorio TCN m.N	Par máx. m.N	Velocid máx rpm	Taladro C mm		A mm	B mm	D mm	E mm	Referencia sin protector	F mm	G mm	H mm	J mm	K mm	L mm	M mm	X* mm	Peso kg
				min.	máx.														
60	30	120	6000		30	91	128	42	47	632260	28	65	50	8	87	11	50	23	2
130	65	270	5000		40	117	172	56	66	632261	32	85	60	10	113	14	70	35	3
240	120	480	4500		48	142	196	68	70	632262	46	100	80	12	135	17	75	40	5
370	185	750	3500		60	181	247	90	93	632263	51	132	93	14	172	21	98	63	12
520	260	1050	3000		70	202	284	105	109	632264	54	150	96	18	196	21	115	68	18
750	375	1500	2800		75	232	322	115	124	632265	62	170	108	20	225	23	130	75	25
1050	525	2100	2400		80	263	346	122	133	632266	68	190	116	20	246	24	139	82	32
1800	900	3600	2400	60	100	280	486	156	172	632267	78	210	222	20	-	52	204	110	57

1mN „0,1 mkg

El par máximo se considera como un par de arranque poco frecuente y no periódico.

NOMENCLATURA

Los elementos elásticos se suministran precomprimidos con la ayuda de una correa a retirar a la puesta en marcha.

Para intervenciones posteriores, utilizar la correa de desmontaje a la que se hace referencia en la nomenclatura.

Referencia acoplamiento sin protector	Referencia elemento elástico	Num.	Referencia manguito	Num.	Referencia correa de desmontaje
632262	632552	1	321334	2	331243
632261	632551	1	321324	2	331242
632266	632556	1	321364	2	331246
632260	632550	1	321314	2	331241
632263	632553	1	321344	2	331244
632264	632554	1	321354	2	331245
632265	632555	1	321374	2	331247
632267	632557*	1	321390	2	331240

* Este elemento tiene 8 taladros de fijación