

JUBOFLEX®



Elasticidad torsional



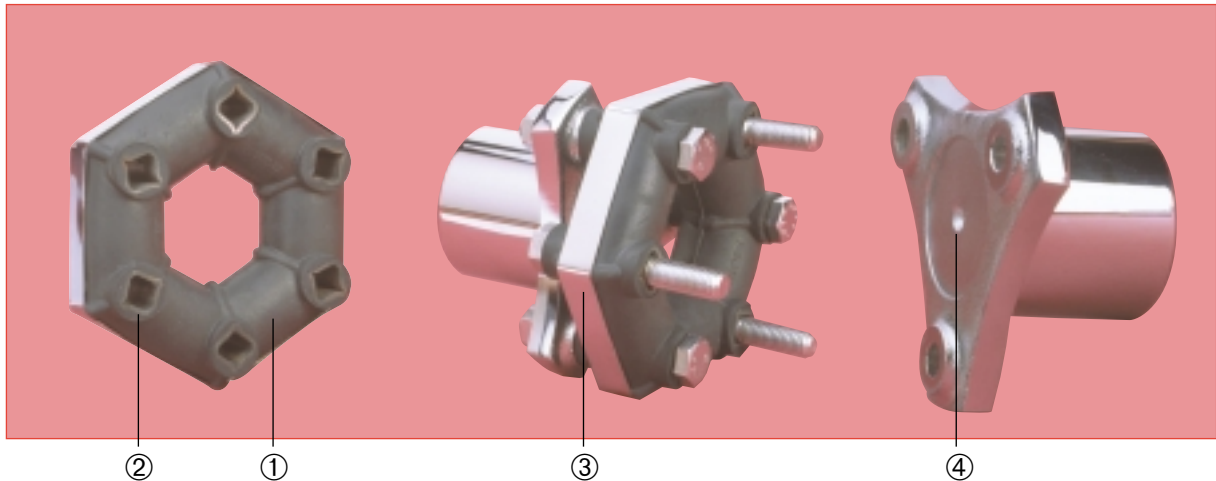
Elasticidad radial



Elasticidad axial



Elasticidad cónica



DESCRIPCIÓN

- Elemento elástico :
 - ① Caucho natural precomprimido.
 - ② Armaduras metálicas adheridas.
 - ③ Correa de precompresión (a retirar después del montaje).
- Manguito :
 - ④ Acero matricado (salvo 632320 en fundición).

FUNCIONAMIENTO

El diseño del acoplamiento JUBOFLEX le confiere las propiedades siguientes :

- Desmontaje radial sin desplazamiento de las máquinas acopladas.
- Precompresión del elemento elástico en el momento del montaje, lo que limita el trabajo de tracción del caucho.

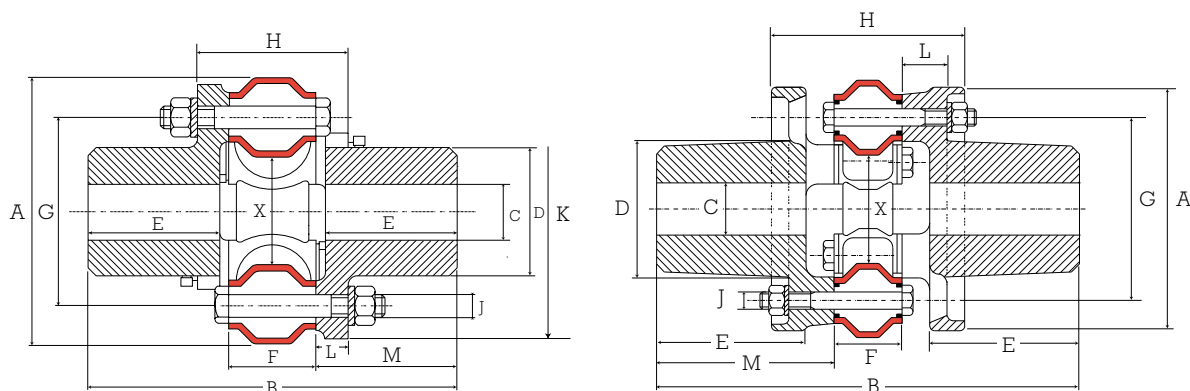
Ventajas :

- Reducción muy eficaz de las irregularidades cíclicas y de las puntas de par.
- Gran seguridad de empleo y muy buena resistencia a deformaciones alternas gracias a la precompresión.
- Posibilidades de desalineación importantes: evita una alineación precisa de las máquinas a acoplar.

Recomendación :

- En funcionamiento, al estar asegurada la precompresión por los pernos de fijación, el acoplamiento JUBOFLEX funciona sin ninguna correa alrededor de su elemento elástico.

CARACTERÍSTICAS DIMENSIONALES



JUBOFLEX Manguitos en acero, salvo ref. 632320

JUBOFLEX Manguitos en fundición :ref. 632320

Par nominal TCN m.N	Par máx. m.N	Velocid máx rpm	Taladro C mm		A mm	B mm	D mm	E mm	Referencia (sin protector)	F mm	G mm	H mm	J mm	K mm	L mm	M mm	X*	Peso kg
			min.	máx.														
40	120	6000		30	91	128	42	47	632027	28	65	50	8	87	11	50	23	2
90	270	5000		40	117	172	56	66	632023	32	85	60	10	113	14	70	35	3
160	480	4500		48	142	196	68	70	632017	46	100	80	12	135	17	75	40	5
250	750	3500		60	181	247	90	93	632029	51	132	93	14	172	21	98	63	12
350	1050	3000		70	202	284	105	109	632031	54	150	96	18	196	21	115	68	18
500	1500	2800		75	232	322	115	124	632043	62	170	108	20	225	23	130	75	25
700	2100	2400		80	263	346	122	133	632025	68	190	116	20	246	24	139	82	32
1200	3600	2400	60	100	280	486	156	172	632320	78	210	222	20	-	52	204	110	57

* Diámetro de paso en el elemento elástico bajo el par nominal.
1 mN „0,1 mkg

El par máximo se considera como un par de arranque poco frecuente y no periódico.
Para pares más elevados, ver "JUBOFLEX S"

NOMENCLATURA

Los elementos elásticos se suministran precomprimidos con la ayuda de una correa que se retirará una vez en marcha.

Para intervenciones posteriores, utilizar la correa de desmontaje a la que se hace referencia en la nomenclatura.

Referencia acoplamiento sin protector	Referencia elemento elástico	Num.	Referencia manguito	Num.	Referencia correa de desmontaje
632017	632505	1	321334	2	331243
632023	632503	1	321324	2	331242
632025	632511	1	321364	2	331246
632027	632502	1	321314	2	331241
632029	632507	1	321344	2	331244
632031	632508	1	321354	2	331245
632043	632500	1	321374	2	331247
632020	632520*	1	321390	2	331240

* Este elemento tiene 8 taladros de fijación.