

CORDIFLEX®



Elasticidad torsional



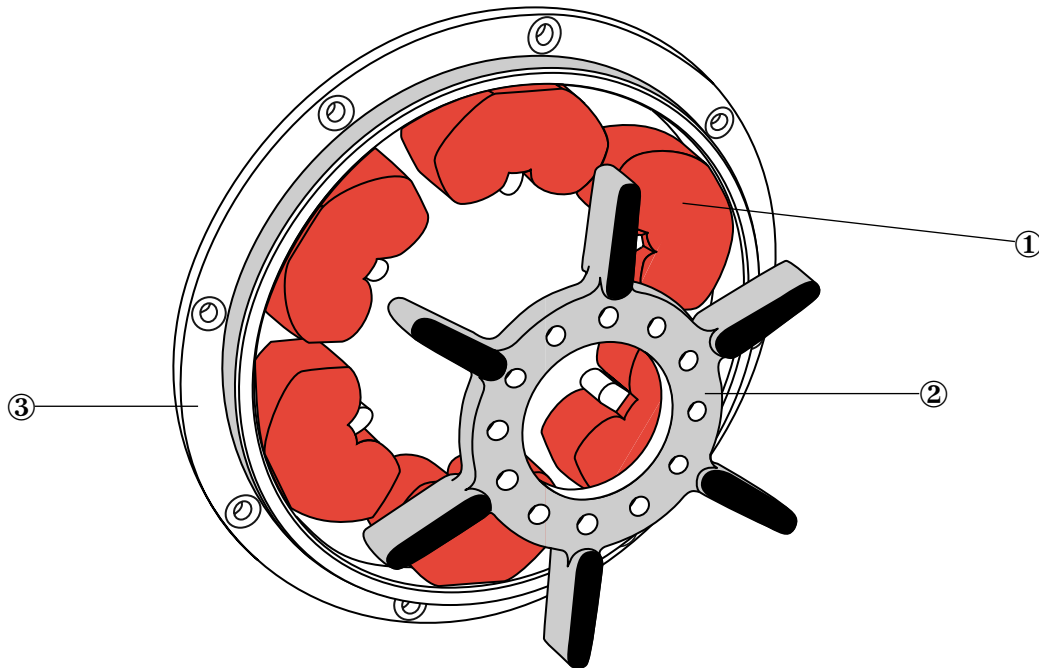
Elasticidad radial



Elasticidad axial



Elasticidad cónica



DESCRIPCIÓN

- Elemento elástico :
① 6 bloques de caucho natural acoplados en el dentado interno de la corona exterior del acoplamiento.
- Manguito :
② Manguito interior provisto de 6 brazos que se insertará axialmente entre los bloques mediante montaje "axial" denominado "a ciegas".
- Armadura exterior :
③ Plato/corona provista de dientes que reciben los bloques.

Fijación y centrado estándar SAE.

FUNCIONAMIENTO

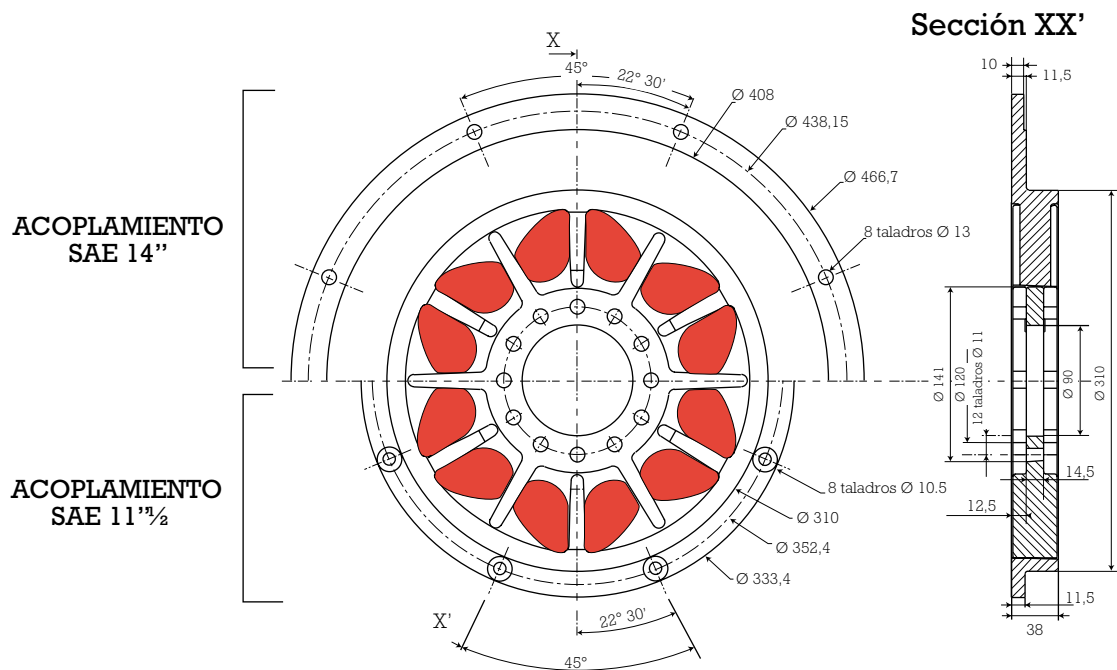
El diseño del acoplamiento CORDIFLEX le confiere las propiedades siguientes :

- La sencillez de realización y de montaje de los elementos elásticos permite una variación fácil de la rigidez torsional mediante simple sustitución de los bloques.

Ventajas :

- Centrado SAE.
- Espesor del acoplamiento muy pequeño.

CARACTERÍSTICAS DIMENSIONALES

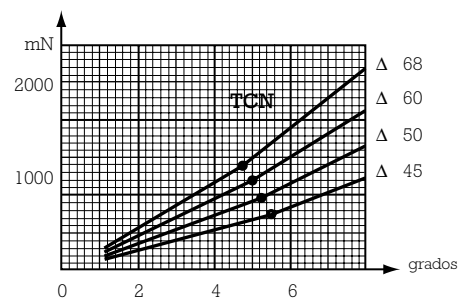


Par nominal TCN - m.N	Par máx. m.N	Velocidad máx. rpm	Taladro máx. mm	Referencia			
				14"	Peso kg	11" 1/2	Peso kg
600	1200	3000	75	639012 40	23	639063 40	18
800	1600	3000	75	639012 41	23	639063 41	18
1000	2000	3000	75	639012 42	23	639063 42	18
1200	2400	3000	75	639012 43	23	639063 43	18

El par máximo se considera de arranque poco frecuente y no periódico.

CARACTERÍSTICAS TÉCNICAS

Par nominal TCN m.N	Par vibratorio TCN m.N	RIGIDEZ		
		AXIAL	RADIAL daN/mm	TORSIONAL m.N/rad.
600	300	AJUSTE	30	6750
800	400		45	8000
1000	500		60	11500
1200	600		75	14300



1 mN ≠ 0,1 mkg - Tangente $\delta = 0,1$

NOTA : Las características técnicas son iguales para los acoplamientos 14" y 11" 1/2 para un mismo par nominal.

NOMENCLATURA

Acoplamiento 14"

Ref. acopl.	Ref. elemento elástico	Num	Ref. manguito	Num	Ref. brida	Num
639012 40	819823 40	6	321400	1	322200	1
639012 41	819823 41	6	321400	1	322200	1
639012 42	819823 42	6	321400	1	322200	1
639012 43	819823 43	6	321400	1	322200	1

Acoplamiento 11" 1/2

Ref. acopl.	Ref. elemento elástico	Num	Ref. manguito	Num	Ref. brida	Num
639063 40	819823 40	6	321400	1	322201	1
639063 41	819823 41	6	321400	1	322201	1
639063 42	819823 42	6	321400	1	322201	1
639063 43	819823 43	6	321400	1	322201	1