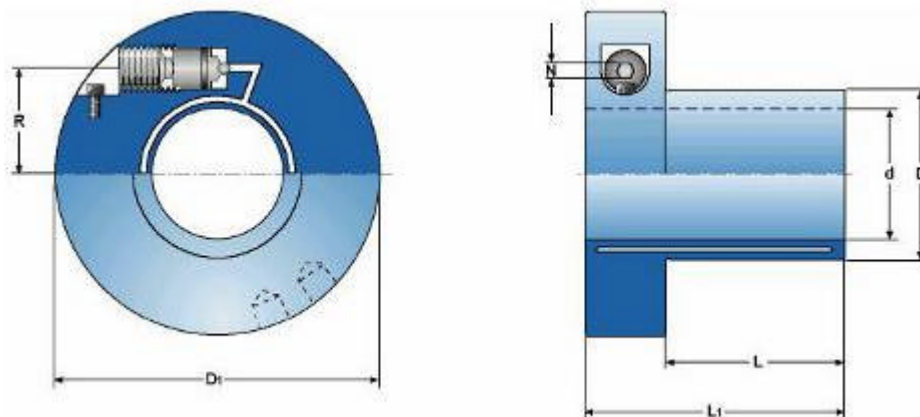


Buje ETP TECHNO



Referencia ETP TECHNO-XX

ETP	Dimensiones					Transmisible			Tornillos				Momento polar de inercia	Peso
						Par	Fuerza axial	Fuerza radial						
	d mm	D mm	D1 mm	L mm	L1 mm	Tr Nm	Fr kN	FR kN	Dim.	R mm	N mm	Tt mm	J kgm ² * 10 ⁻³	kg
T-15	15	19	52	25	41	40	5	1	M12	16	6	10	0,092	0,25
T-20	20	25	59	30	46	120	12	2	M12	19	6	10	0,153	0,32
T-25	25	32	70	35	55	290	23	3	M14	24	6	16	0,382	0,58
T-30	30	38	76	40	60	500	33	4	M14	26,5	6	16	0,541	0,69
T-32	32	41	79	42	62	600	37	4	M14	27,5	6	16	0,641	0,78
T-35	35	44	82	45	65	800	45	5	M14	29	6	16	0,752	0,84
T-40	40	52	92	55	75	1200	60	6	M16	33,5	8	24	1,267	1,18
T-45	45	56	96	58	78	1550	68	7	M16	35,5	8	24	1,503	1,24
T-50	50	65	105	60	80	2000	80	9	M16	39,5	8	24	2,313	1,62
T-60	60	75	122	70	95	4000	133	12	M20	46,5	10	40	5,027	2,51
T-70	70	90	136	85	110	6500	186	13	M20	52,5	10	40	8,854	3,65
T-75	75	95	146	90	115	7800	208	14	M20	56	10	40	11,6	4,2
T-80	80	100	154	95	120	9000	225	15	M20	58	10	40	14,37	4,77
T-90	90	112	170	105	133	13000	288	17	M22	65	10	60	24,062	6,48
T-100	100	125	184	115	145	18000	360	19	M24	72	12	80	37,013	8,41

Tr = par transmisible cuando la fuerza axial es 0. Cuando los tornillos están apretados a Tt.
 Fr = fuerza axial transmisible cuando el par es 0. Cuando los tornillos están apretados a Tt.
 Tt = Par de apriete recomendado para los tornillos.
 FR = fuerza radial máxima transmisible.