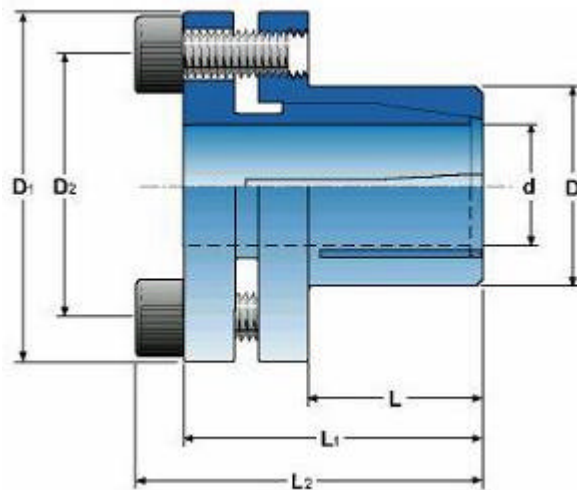


Buje ETP MINI / MINI-R(inox)



Referencia ETP MINI-XX
ETP MINI R-XX

ETP MINI	Dimensiones						Par transmisible o fuerza axial		Tornillos DIN 912, 12.9			Momento polar de inercia	Peso
	d mm	D mm	D1 mm	L mm	L1 mm	L2 mm	Tr Nm	Fr kN	No.	Dim.	Tt Nm	J kgm ² *10 ⁻³	kg
6	6	14	25	10	19	22	5	1,7	2	M3	2	2,1	0,03
1/4"	6,35	14	25	10	19	22	6	1,7	2	M3	2	2,1	0,03
8	8	15	27	12	21,5	25,5	17	4,4	2	M4	4	3,3	0,04
9	9	16	28	14	24	28	20	4,4	2	M4	4	4,4	0,05
3/8"	9,525	16	28	14	24	28	22	4,4	2	M4	4	4,4	0,05
10	10	16	28	14	24	28	23	4,4	2	M4	4	4,3	0,05
11	11	18	30	14	25,5	29,5	25	4,4	2	M4	4	6,2	0,06
12	12	18	30	14	25,5	29,5	27	4,4	2	M4	4	6,1	0,06
1/2"	12,7	18	30	14	25,5	29,5	29	4,4	2	M4	4	6	0,06
14	14	22	35	15	27,5	31,5	48	6,5	3	M4	4	13,2	0,08

Tr = par transmisible cuando la fuerza axial es 0. Cuando los tornillos estan apretados a Tt.
Fr = fuerza axial transmisible cuando el par es 0. Cuando los tornillos estan apretados a Tt.
Tt = Par de apriete recomendado para los tornillos.