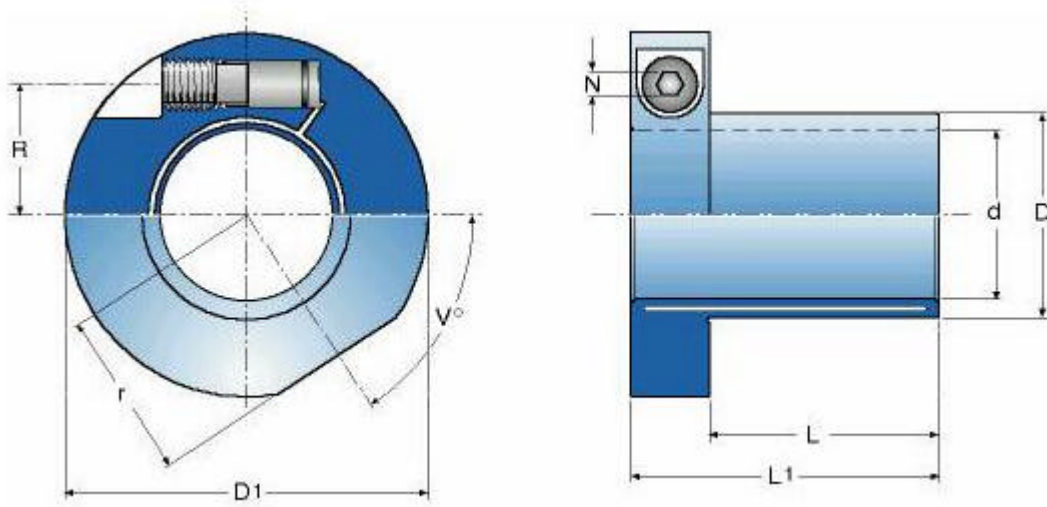


Buje ETP EXPRESS-R (inox)



Referencia ETP EXPRESS-R-XX

ETP	Dimensiones							Transmisible			Tornillos			Momento polar de inercia	Peso	
								Par	Fuerza axial	Fuerza radial						
EXPRESS	d mm	D mm	D1 mm	L mm	L1 mm	V°	r mm	Tr Nm	Fr kN	FR kN	Dim.	R mm	N mm	Tt mm	J kgm ² *10 ⁻³	kg
R-15	15	18	45	25	39	40	18,8	55	7,3	0,5	M10	14,5	5	5	0,045	0,17
R-20	20	24	50	30	44	36	21,5	125	12,5	1	M10	17,5	5	5	0,070	0,21
R-25	25	30	59	35	49	36	25,8	255	20,4	1,5	M10	20	5	5	0,138	0,31
R-30	30	36	64	40	54	33	28,2	425	28,3	2	M10	23	5	5	0,199	0,37
R-35	35	42	69,5	45	59	30	30,8	695	39,7	2,5	M10	26	5	5	0,291	0,46
R-40	40	48	85,5	55	75	32	37,1	1190	59,5	3	M16	31,5	8	21	0,901	0,94
R-45	45	54	90,5	58	78	28	39,3	1555	69,1	3,5	M16	34,5	8	21	1,167	1,08
R-50	50	60	96	60	80	29	42,0	2050	82	4,5	M16	37	8	21	1,523	1,23

Tr = par transmisible cuando la fuerza axial es 0. Cuando los tornillos están apretados a Tt
 Fr = fuerza axial transmisible cuando el par es 0. Cuando los tornillos están apretados a Tt
 FR = Fuerza radial máxima transmisible.
 Tt = Par de apriete recomendado para los tornillos.